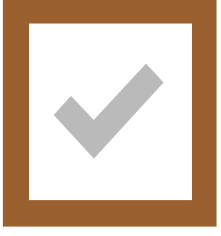


**Yüksek Enerjiye Bizimle Bağlanın**



**YES METAL**  
San. ve Tic. Ltd. Şti.



**Ürün Katalođu**

# Hakkımızda

2021 yılında kurulmuş firmamız Özbekistan'ın Taşkent eyaletinde bulunan "YUQORICHIRCHIQ ENERGY SYSTEMS LLC" firmasında üretilen ürünlerin ülkemizde üretim ve satışını yapmaktadır.

Bugün itibariyle işletmede mevcut olan ekipmanlar, çeşitli tiplerde bakır bara, kablo, metal yapılar, metal ürünler ve elektrikli ekipmanların üretilmesine olanak sağlamaktadır.

Şirketimizin üretim paketi aşağıdaki ürün türlerini içerir

- Bakır ve alüminyum baralar;
- Bakır profiller, borular, altıgen çubuklar;
- Bakır ve alüminyum teller ve çıplak iletkenler;
- Emaye teller.

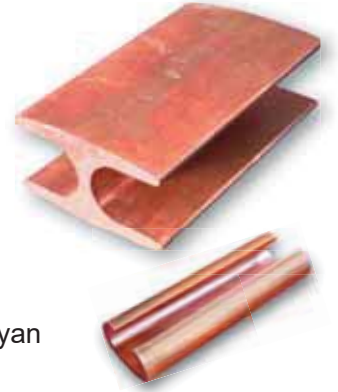


# Bara, şekillendirilmiş çubuklar, borular ve altıgen çubuklar

Bakır ve alüminyum baralarımızın karakteristik özellikleri:

- Montaj ve demontaj için kolaylık sağlar;
- Deforme olmuş durumda dahi ürünün üstün performansta çalışmasına imkan tanıyan üstün esneklik;
- Yüksek yüklerde ve aşırı yüklenmelerde belirli bir derecede yangın güvenliği sağlayan yüksek erime noktası;
- Anti korozyon;
- Uzun servis ömrü.

Baralarımız GOST 434-78'e göre üretilmektedir.



## BAKIR BARALAR

Baraları 2-6 metre arasında ölçülerde üretmekteyiz:

ÖLÇÜ	a (mm)	b (mm)	AĞIRLIK (kg/m)
12.5x12.5	12.5	12.5	1.391
15x6	6	15	0.801
20x3	3	20	0.534
20x4	4	20	0.712
20x5	5	20	0.890
20x8	8	20	1.424
20x10	10	20	1.782
25x3	3	25	0.667
25x5	5	25	1.114
25x8	8	25	1.780
30x3	3	30	0.801
30x4	4	30	1.068
30x5	5	30	1.337
30x6	6	30	1.602
30x7	7	30	1.869
30x8	8	30	2.136
30x10	10	30	2.670
30x20	20	30	5.340
40x3	3	40	1.068
40x4	4	40	1.424
40x4.5	4.5	40	1.602
40x5	5	40	1.780
40xR5	5	40	1.780
40x6	6	40	2.136

ÖLÇÜ	a (mm)	b (mm)	AĞIRLIK (kg/m)
40x8	8	40	2,849
40x10	10	40	3,560
40x20	20	40	7.120
40x40	40	40	14,256
50x3	3	50	1.335
50x4	4	50	1,782
50x5	5	50	2,225
50xR5	5	50	2,225
50x6	6	50	2,670
50x8	8	50	3.560
50x10	10	50	4,450
60x4	4	60	2.136
60x5	5	60	2.670
60x6	6	60	3,204
60x8	8	60	4,272
60x10	10	60	5,340
60x12	12	60	6,415
60x16	16	60	8.544
65x4	4	65	2.314
70x4	4	70	2,495
70x5	5	70	3,115
70x10	10	70	6.230
80x5	5	80	3,564
80x8	8	80	5,696
80x10	10	80	7,120
80x15	15	80	10,692
80x20	20	80	14,240
90x10	10	90	8,010
100x10	10	100	8.900
100x12	12	100	10,692
120x10	10	120	10.680
120x12	12	120	12.816
120x20	20	120	21.360
140x15	15	140	18.690
150x10	10	150	13.350
160x10	10	160	14,256
160x15	15	160	21.360



### Bakır Filmaşın

ÖLÇÜ Ø	AĞIRLIK (kg/m)
61,5	26.425
46,6	15.172
41,5	12.032
39,5	10.901
33,5	7.841
31,5	6.932
28,5	5.675
26,5	4.906
25,5	4.543



### Kalibrasyonlu Bakır Filmaşın

ÖLÇÜ Ø	AĞIRLIK (kg/m)
30	6.288
27	5.093
24	4.024
18	2.264



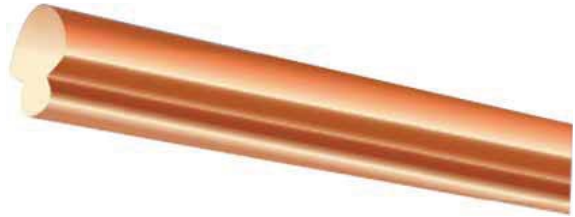
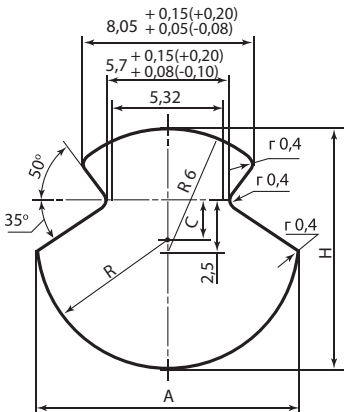
### Bakır Altıgen Çubuk

ÖLÇÜ Ø	AĞIRLIK (kg/m)
18x21	2.497
30x35	6.937
41x47	12.956
50x58	19.268



## Seyir Teli MF 100

Kesit şekli şu şekildedir: Seyir telinin yanlarında telin tüm uzunluğu boyunca yer alan iki oluktan oluşur (askıda duracak bağlantı parçalarının ve tellerin temasında kullanılır), enine kesit ölçüsü 100mm<sup>2</sup>'dir. MF 100 seyir telinin şekli, tam dikey yükseklik boyunca azalan oval veya yuvarlak kesitlidir. Seyir tellerinin imalatında, kalay metal, kadmiyum ile bağlanmış elektrolitik bakır veya bakır alaşımları kullanılır ve ürünü dayanıklı hale getirir.

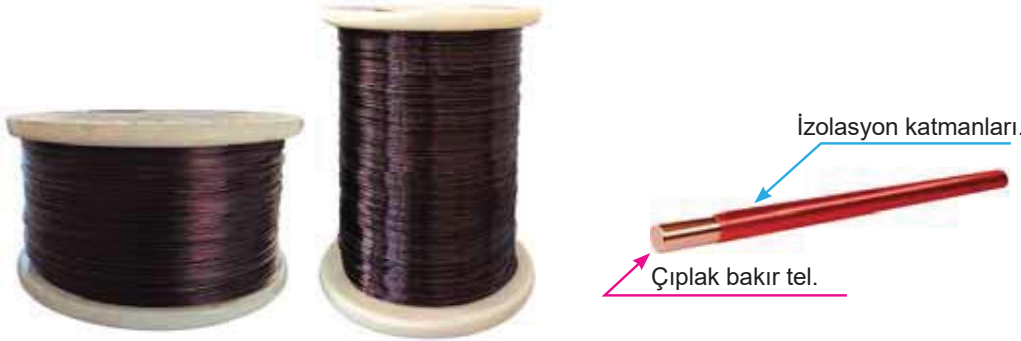


Nominal enine kesit, mm <sup>2</sup>	Nominal çap, mm	1000 metre telin tahmini ağırlığı, kg
100	11,3	890

# Emaye Tel

Bobin telleri, elektrikli makine, teçhizat ve cihazların sargılarının imalatında kullanılan tellerdir. Bobin telleri, cihazların imalatında da, çeşitli radyo teknik cihazlarında, TV'lerde, havacılık ve uzay teknolojisinde vb. önemli alanlarda kullanılmaktadır.

PET-155		
Modifiye polyester bazlı emaye izolasyonlu tel.	<ul style="list-style-type: none"><li>Sıcaklık indeksi TI-155.</li><li>Minimum ortam sıcaklığı -60°C.</li></ul>	Tel yalıtımı bunlara dayanıklıdır: <ul style="list-style-type: none"><li>240 ± 5°C sıcaklıkta delmek için.</li><li>200 ± 5°C sıcaklıkta ısı şokunun etkisine.</li></ul>



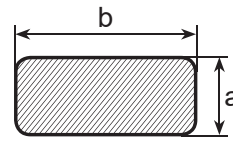
Emaye teller bakır veya alüminyumdan üretilir ve emaye vernik esaslı izolasyona sahiptir. Yüksek mukavemetli ve aşınmaya dirençli bir emaye kaplama elde etmek için polyster, poliüretan, polivinilasetat emaye vernikler kullanıyoruz. Elde edilen yalıtım, yeterince yüksek derecede elastikiyet ile farklılık gösterir, mükemmel koruyucu ve elektriksel yalıtım özelliklerine sahiptir. Bütün bunlar, elektrik tesisatlarının ve diğer elektrikli cihazların bobinlerinin imalatında talep edilen emaye teli yapar.

- Küçük kesit üzerinde yüksek mukavemet ve mükemmel esneklik;
- Mükemmel elektriksel iletkenlik ve termal iletkenlik;
- Performans özelliklerini geniş bir sıcaklık aralığında koruma yeteneği;
- Solventler, toluen, transformatör yağı gibi organik ve teknik sıvıların etkisine karşı direnç;
- Servis ömrü boyunca elektrik direncinin stabilitesi.

Bobin teli çapı	
PET	PET A
Yuvarlak Tel	Yuvarlak Tel
Ø-1,25	Ø-1,7
Ø-1,32	Ø-1,75
Ø-1,4	Ø-1,8
Ø-1,5	Ø-1,85
Ø-1,6	Ø-1,9
Ø-1,7	Ø-2,0
Ø-1,75	Ø-2,12
Ø-1,8	Ø-2,24
Ø-1,9	Ø-2,3
Ø-2,0	Ø-2,36
Ø-2,12	Ø-2,4
Ø-2,24	Ø-2,5
Ø-2,36	Ø-2,65
Ø-2,5	Ø-2,7
Ø-2,6	Ø-2,8
Ø-2,7	Ø-3,0
Ø-2,8	Ø-3,05
Ø-2,85	Ø-3,15
Ø-3,0	Ø-3,2
Ø-3,15	Ø-3,3
Ø-3,3	Ø-3,36
Ø-3,4	Ø-3,4
Ø-3,55	Ø-3,55
Ø-3,6	Ø-3,6
Ø-3,75	Ø-3,66
Ø-3,8	Ø-3,75
Ø-3,9	Ø-3,9
Ø-4,0	Ø-4,0

# Dikdörtgen Tel

Bobin tellerinin imalatında ve diğer elektriksel amaçlar için kullanılan dikdörtgen şeklinde bakır ve alüminyum tel.



"a" tarafının boyutu=2,8÷5,6 mm  
"b" tarafının boyutu=3,75÷18,0 mm



## A, AC, M izolesiz kablolar

A, AC, M teller kendi imalatımız olup, modern ekipmanlarla TS-3 ve TS EN 13602 ve GOST 839-80 kalite standartlarına uygun olarak üretilmektedir. Enerji nakil hatları, topraklama kabloları ve diğerleri gibi çeşitli amaçlar için kullanılabilirler. Mükemmel elektriksel iletkenliğe, düşük dirence ve aşırı yüklerle ve ısınmaya karşı iyi stabiliteye sahiptir. Ve tellerin hizmet ömrü en az 45 yıldır.

Telin Cinsi	PCC Kodu	Telin Yapısal Özelliği	Kullanım Alanları
m	35 1111	Bir veya birkaç bakır telden bükülmüş tel	Orta derecede soğuk iklim performansına göre tüm makro iklim alanlarının kara ve denizinde II ve III tipi hava atmosferinde
A	35 1141	Alüminyum tellerden bükülmüş tel	Tip I ve II hava atmosferinde, atmosferde günde 150 mg/m <sup>2</sup> 'den (1.5 mg/m <sup>3</sup> ) fazla olmayan kükürt dioksit içermesi üzerine tüm makro iklimsel alanların topraklarında ,
AC	35 1151	Çelik çekirdek ve alüminyum tellerden oluşan tel	Tip I ve II hava atmosferinde, atmosferde günde 150 mg/m <sup>2</sup> 'den (1.5 mg/m <sup>3</sup> ) fazla olmayan kükürt dioksit içermesi üzerine tüm makro iklimsel alanların topraklarında ,



Enine Kesit mm <sup>2</sup>	A Tipi Tellerin Nominal Değerleri				
	Kesit mm <sup>2</sup>	Tel Çapı mm	Elektrik Direnci 1 km 20°C'de ohm	Kopma Gerilimi	1 km Ağırlığı kg
(16)	15,9	5,10	1,8007	3021	43,0
(25)	24,9	6,40	1,1498	4500	68,0
(35)	34,3	7,50	0,8347	5913	94,0
(50)	49,5	9,00	0,5784	8198	135,0
(70)	69,3	10,70	0,4131	11288	189,0
(95)	92,4	12,30	0,3114	14784	252,0
(120)	117,0	14,00	0,2459	19890	321,0
(150)	148,0	15,80	0,1944	24420	406,0
(185)	182,8	17,50	0,1574	29832	502,0

Enine Kesit mm <sup>2</sup>	AC Tipi Tellerin Nominal Değerleri						
	Alüminyum/ Çelik mm <sup>2</sup>			Elektrik Direnci 1 km 20°C'de ohm	Kırılma Gerilimi	1 km Ağırlığı kg	
		Teller	Çelik Merkez			Alüminyum Kısım	Çelik Merkez
(10/1,8)	10,6/1,77	4,5	1,5	2,7064	4089	28,9	13,8
(16/2,7)	16/2,69	5,6	1,9	1,7818	6220	44,0	20,9
(25/4,2)	24,9/4,15	6,9	2,3	1,1521	9296	67,9	32,4
(35/6,2)	36,9/6,15	8,4	2,8	0,7774	13524	100,0	48,0
(50/8,0)	48,2/8,04	9,6	3,2	0,5951	17112	132,0	63,0
(70/11)	68/11,3	11,4	3,8	0,4218	24130	188,0	.....*
(95/16)	95,4/15,9	13,5	4,5	0,3007	33369	261,0	124
(120/19)	118/18,8	15,2	5,6	0,2440	41521	324,0	147,0
(120/27)	114/26,6	15,4	6,6	0,2531	49465	320,0	208,0
(150/19)	148/18,8	16,8	5,6	0,2046	46307	407,0	147,0
(150/24)	149/24,2	17,1	6,3	0,2039	52279	409	190
(150/34)	147/34,3	17,5	7,5	0,2061	62643	406	269
(185/24)	187/24,2	18,9	6,3	0,1540	58075	515	190
(185/43)	185/43,1	19,6	8,4	0,1559	77767	509	337

Enine Kesit mm <sup>2</sup>	M Tipi Tellerin Nominal Değerleri				
	Kesit	Tel Çapı mm	Elektrik Direnci 1 km 20°C'de ohm	Kırılma Gerilimi	1 km Ağırlığı kg
16	15,90	5,1	1,1573	6031	142
25	24,90	6,4	0,7336	9463	224
35	34,61	7,5	0,5238	13141	311
50	49,40	9,0	0,3688	17455	444
70	67,70	10,7	0,2723	27115	612
95	94,00	12,6	0,1944	37637	850
120	117,00	14,0	0,1560	46845	1058
150	148,00	15,8	0,1238	55151	1338
185	183,00	17,6	0,1001	73303	1659